

fingersafe[®] FINLAND

DOOR SAFETY SYSTEMS

INFORMATION PACK

FINGERSAFE SUOMI

c/o KT Krossi Oy, Kairatie 8, 65350 Vaasa, Suomi

Puhelin 06-3179812, Fax 06-3173840

Sähköposti info@fingersafe.fi, Kotisivu www.fingersafefinland.com

CONTENTS

Esittely

Tuotteet

MK1A - Saranan aukeamispuoli

MK1B - Saranan ruuvipuoli

MK1C - Taitto- ja heiluriovet

Asennusohjeet Ohjeet

Raportteja

Esittely

Oviturvallisuustuotteet. Sormitapaturmilta suojaavat tuotteet ovat yksinkertaisia asentaa ja sopivat molemmille puolille kaikenkokoisiin oviin. Haitarirakenne suojaa vahingoilta ja vammoilta ja ennaltaehkäisee sormien murskaantumisen oven saranapuolen väliin.

Sopii useimpiin ovityyppeihin, myös heiluri- sekä palo-oviin ja sallii 180° aukeamisen. Fingersafe on maailmanlaajuisesti terveyst- ja turvallisuusalan asiantuntijoiden välttämättömäksi toteama tuote. Asennus on helppoa ja onnistuu tee-se-itse-taidoilla. Ilman Fingersafe-suojaava oven saranapuolen paine väliinjääneisiin sormiin on valtava.

Fingersafe on käytössä monissa julkisissa rakennuksissa, koulukeskuksissa ja sairaaloissa. Lapsiturvallisuuden kannalta sitä pidetään välttämättömänä varusteena kouluissa ja päiväkodeissa.

Englantilainen Fingersafe-sormisuoja on maailman johtava ovien sormisuoja. Sormisuoja on huomaamaton ja helposti asennettava. Sopii kaikille ovityypeille, myös palo-oville. Terveyst- ja turvallisuusalan asiantuntijat maailmanlaajuisesti ovat todenneet tuotteen tarpeellisuuden erityisesti lasten ja nuorten, vanhusten sekä vammaisten käyttämissä tiloissa.

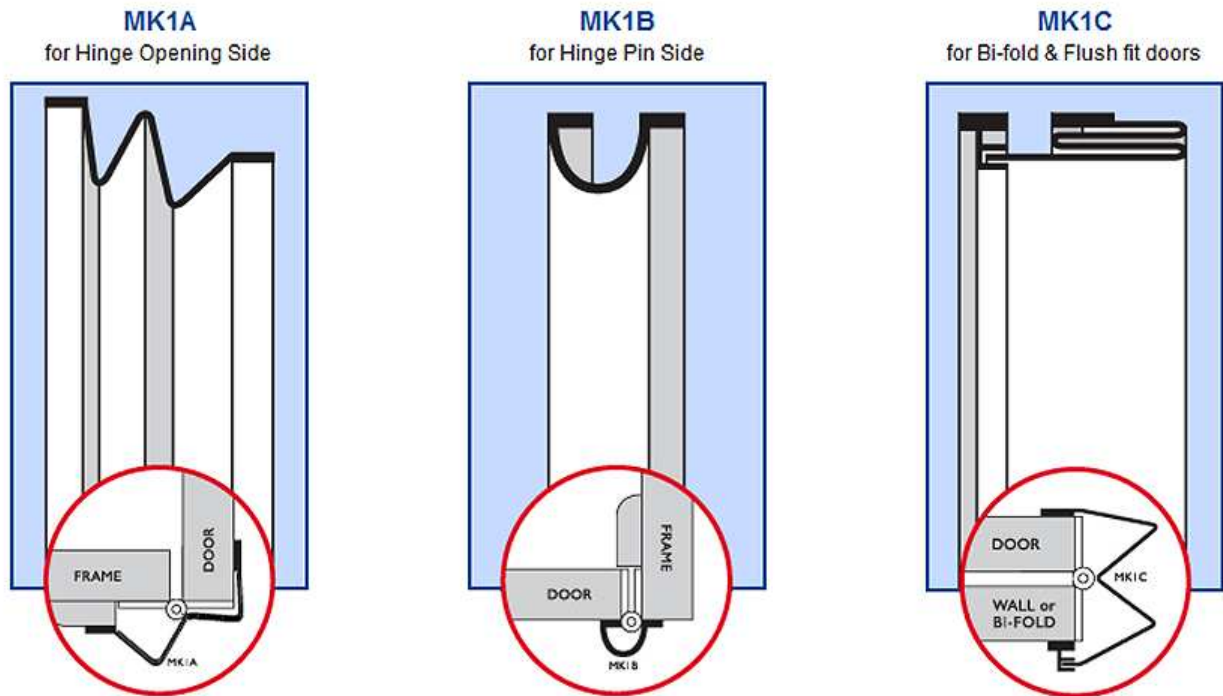
Ilman Fingersafe-sormisuojaava oven saranapuolen suojaamattomat reunat aiheuttavat jopa 10 000 kg paineen neliösenttiä kohden väliinjääneille sormille, mistä on seurauksena vammoja, silpoutumista ja joskus jopa amputaatioita.

Fingersafea on saatavilla kolmea eri mallia, MK1A, MK1B ja MK1C, soveltumaan erityyppisiin oviin. Valmistettu kestävästä PVC-U-materiaalista jota on saatavilla useita värejä, ja sormisuoja soveltuu sekä julkisiin että yksityisiin tiloihin. Fingersafe on yleisesti käytössä mm. McDonald's-ravintoloissa sekä useissa tavarataloissa. Sormisuojusta on nopeasti tulossa välttämätön varuste kouluihin, päiväkoteihin, sairaaloihin, terveyskeskuksiin, sekä kaikkiin muihin paikkoihin joissa lapsia ja ihmisiä on paljon. Fingersafe-sormisuojat ovat käytössä mm Valkoisen Talon päivähoitokeskuksessa Washington D.C:ssä.

Varo samantyyppisesti nimettyjä, heikompilaatuisia tuotteita, jotka väittävät tarjoavansa saman suojan. Fingersafe on alkuperäinen ja patentoitu tuote, joka tarjoaa ainoana täyden suojan sormitapaturmia vastaan.

Tuotteet

For quality control purposes all products are UK manufactured



MK1A

Varastopituudet. :

1930mm
2032mm

Sallii oven aukeamisen
jopa 20cm.

MK1B

Varastopituudet. :

1930mm
2032mm

Sallii oven aukeamisen
jopa 20cm.

MK1B mukautuu
suuriinkin saranoihin.

MK1C

Varastopituudet. :

1930mm
2032mm

Sallii oven aukeamisen
jopa 20cm.

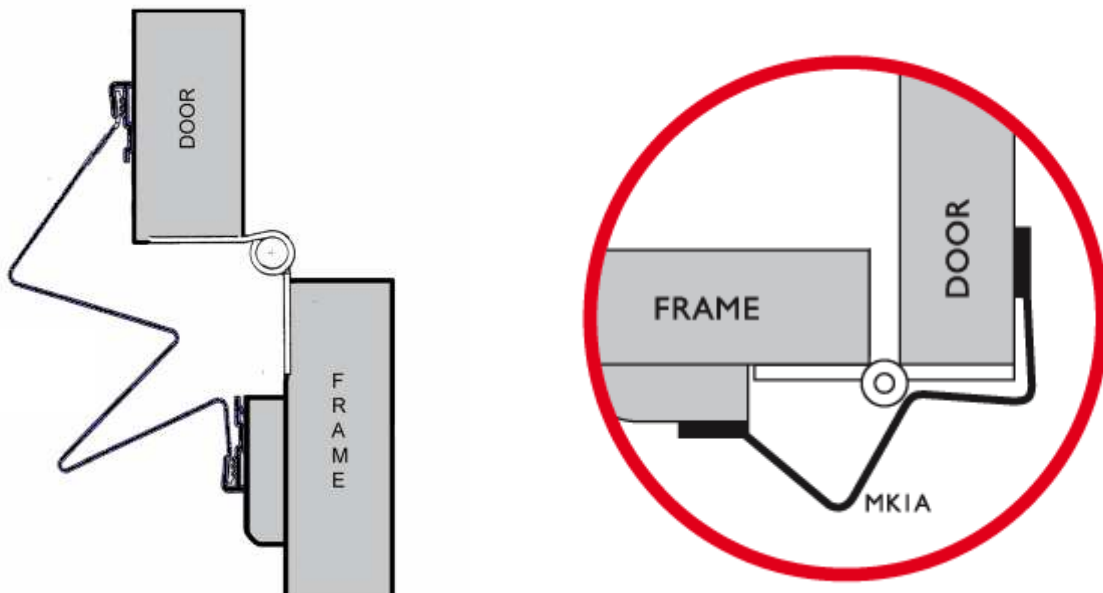
Myös muut pituudet tilattavissa. Sormisuoja voidaan muokata myös leveämmälle aukeaviinkin oviin.

MK1A - Tavallisiin saranaoviin

Maailman ainoa ovien sormisuoja, joka todella toimii.

Tämä tuote sopii puusta, alumiinista, metallista, ruostumattomasta teräksestä sekä kovamuovista valmistettuihin oviin, jotka avautuvat 180° saranan auetessa 20mm. Voidaan mukauttaa sopimaan oviin tai portteihin joissa sarana aukeaa 40mm.

Sopii myös ylöspäin aukeaviin kohteisiin.



MK1A ovat saatavilla kaikissa yllämainituissa väreissä.

MK1B - Saranan ruuvipuolelle.

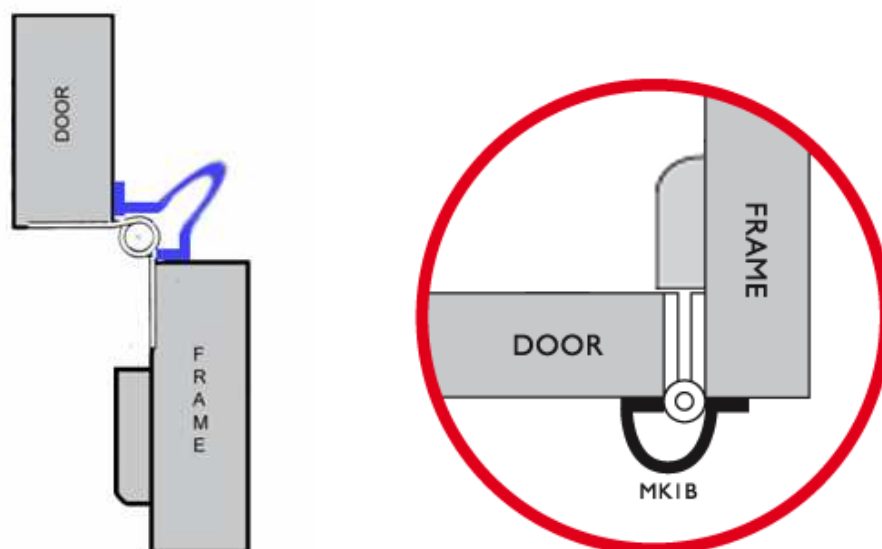
Sopii normaalimittaisen oven saranan päälle ja voidaan mukauttaa myös suurempaan.

Alunperin USA:n hallitukselle kehitetty malli kiinnittyy oven runkoon ja ulkopuolen reunaan muodostaen suojaavan salvan saranan ympärille. Voimme toimittaa erikoismalleja peittämään ulko-oven saranoita.

Huomioi

Kaikki ovet eivät edellytä tätä tuotetta. Jos ovi aukeaa kohti seinää, MK1B:tä ei tarvita, koska silloin aukkoon ei ole pääsyä.

Jos saranapuolelle pääsee, tarkista onko rako sen kokoinen, että pienet sormet mahtuvat sinne. Ellei, MK1B ei ole tarpeen. Tuotetta ei tarvitse ostaa settinä, osta siis vain tarvitsemasi kappale.

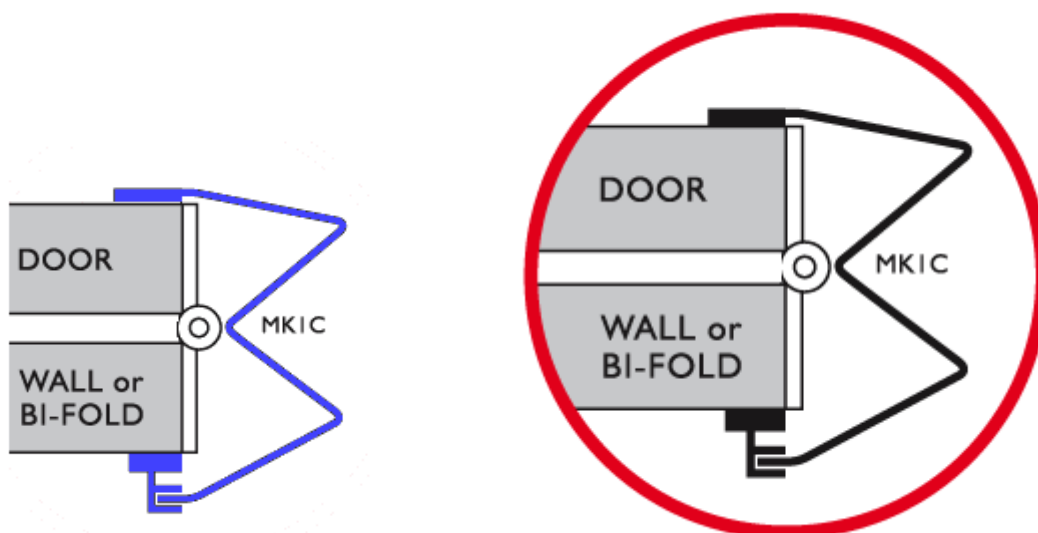


MK1B ovat saatavilla kaikissa yllämainituissa väreissä.

MK1C - Taitto-ja heiluriovet

Tässä mallissa on MK1A:n haitariosa sekä oma kiinnitysosansa joka pitää sormisuojan litteänä ovea vasten ja varmistaa tuotteen toimimisen karmittomissa ovissa. Soveltuu erityisesti karmittomiin oviin.

Valmistettu PVC-U ja TPE (Thermo Plastic Elastomer)-materiaaleista. Sormisuojat ovat paloturvallisuustestattuja, säänkestäviä ja täysin UV-suojattuja. Estää myös vetoa ja savun leviämisen tulipalon sattuessa.



MK1C ovat saatavilla kaikissa yllämainituissa väreissä.

Asennusohjeet

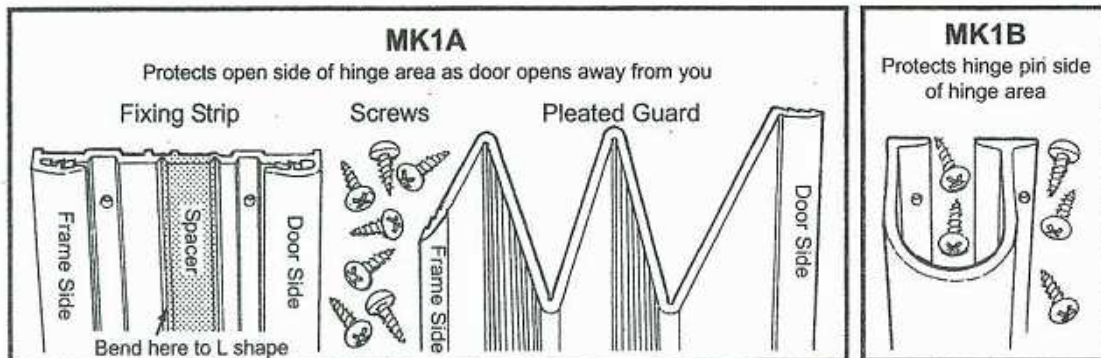
MK1A and MK1B

Fingersafe® is easy to fit and very reliable when installed correctly. It is essential that these instructions are followed carefully. We can accept no liability or responsibility for incorrect installation. Fingersafe can be installed in 95% of today's doors; however, make sure your door is not one of the following types. If it is, please contact us for assistance; Double swing doors, Doors with rising or declining butt hinges, Sliding doors.

Tools required for fitting Fingersafe

1. Cordless drill (or screwdriver)
2. Stanley knife (always keep blade sharp)
3. Strong scissors or tin snips
4. Posidrive bit
5. Pencil
6. Self drilling screws for wood, metal & aluminium doors (provided)

Components of fingersafe®



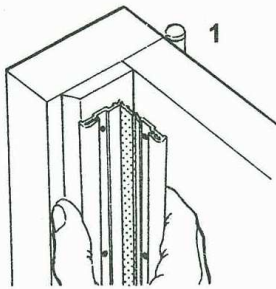
MK1A PRE-INSTALLATION CHECKLIST

- 1 Check the stability of the door and hinges by opening the door at a 45 degree angle and gently but firmly exerting lateral and vertical pressure. This will show any instability or damage in the door or frame which must be repaired before you start. If the door has a closer attached, you must check its effectiveness. If the door closes easily without fingersafe, it will continue to do so once fingersafe is installed.
- 2 After any necessary door maintenance, bring all the tools to the side of the door that swings away from you, and pull the door closed tight
- 3 Measure from the bottom of the door to the bottom side of the frame at the top. Subtract 3/4 inch (20mm) for clearance and cut the fixing strip and pleated panel square to length if necessary.

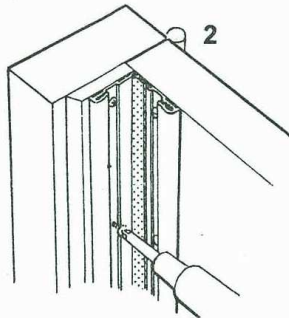
NO LIABILITY WHATSOEVER ACCEPTED IF THESE INSTRUCTIONS ARE NOT FOLLOWED

HELPLINE +44 (0)1268 777733

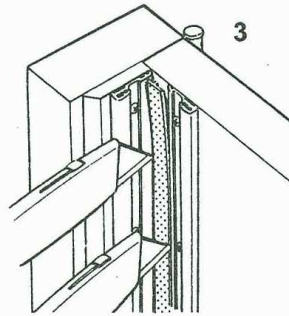
MK1A Installation instructions for standard hinged door



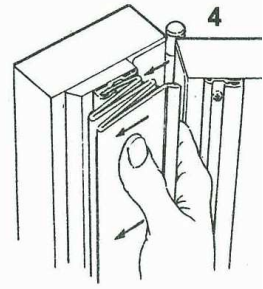
When bent, hold corner of L firmly in corner of frame and door. Align with bottom of door



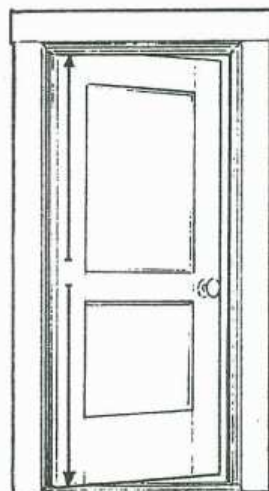
Insert TEK screws on alternating sides, keeping corners firmly in place



With Stanley knife separate strips at corner and remove spacer



Open door 90 degrees and align 1 inch side of pleated panel to frame fixing strip. Snap in position top to bottom



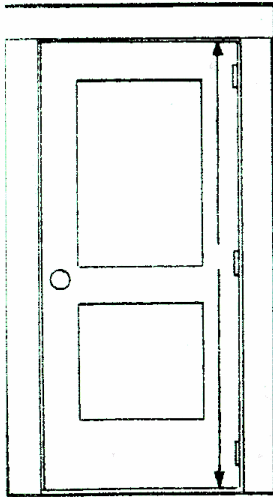
Fitting Tips

After installing fixing strip, the 1 inch panel must be snapped into frame fixing strip **FIRST**. See No 4

When snapping the fingersafe panels in position, 3 distinct clicks per side signal a complete installation

**THESE INSTRUCTIONS MUST BE FOLLOWED PRECISELY
IN ORDER TO VALIDATE THE 2 YEAR GUARANTEE**

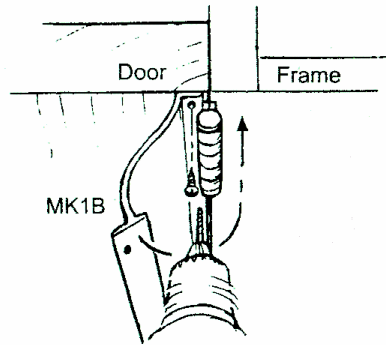
MK1B Installation for standard hinged door



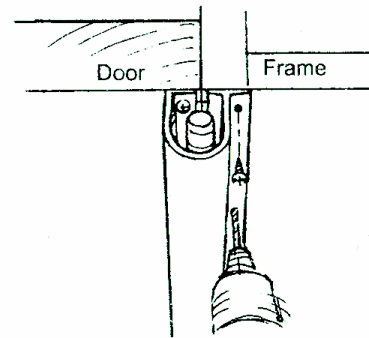
Measure height of the hinge side of door. Cut MK1B square to this length

Fitting Tips

- (1) Both the L and T must be parallel to door and frame and each other for maximum protection and wear
- (2) The screws on the L side must be secure first for obvious reasons

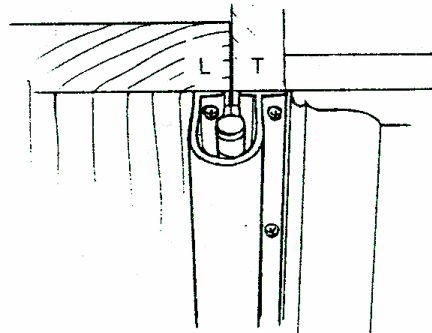


Butt L shaped edge to the door side of hinges while aligning with top and bottom of door. Secure completely with TEK self tapping screws



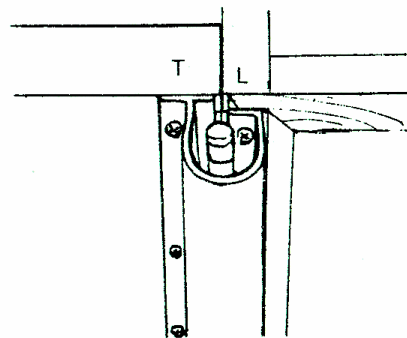
Roll the MK1B over the hinges and butt the T shape to hinges on frame side. Align with L shape top and bottom. Secure with TEK self tapping screws and remove cellophane protective membrane. You are now fingersafe

Typical installation



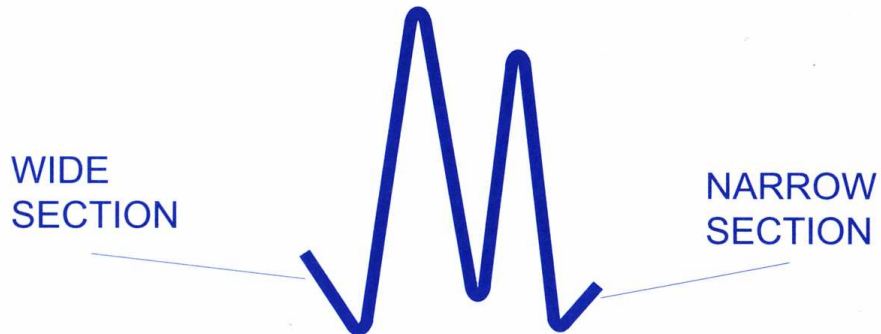
MK1B must be cut square aligned with top and bottom of door

Exception to Typical



Architrave frame fitted with MK1B reversed, due to limited space on the frame side

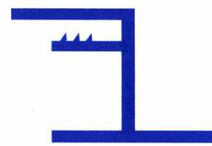
MK1C Installation instructions for bi-fold, flush fit and uPVC doors



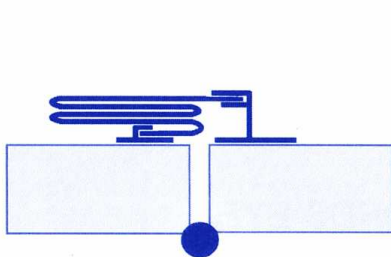
**THIS PRODUCT USES THE STANDARD
FINGERSAFE MODULE TOGETHER WITH
THIS NEW FIXING STRIP**



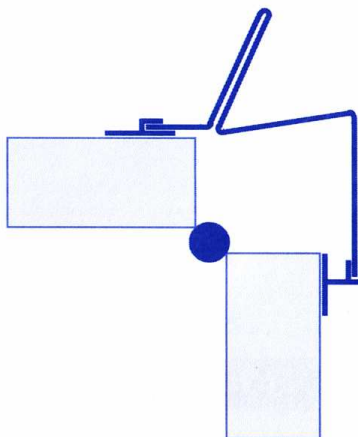
SECTION A



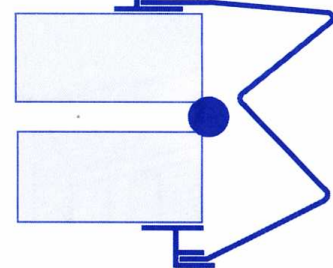
SECTION B



CLOSED



90 DEGREE OPEN



180 DEGREE OPEN

WITH FINGERSAFE MODULE FITTED

STEP 1

Check the firmness of the door hinges (in the case of bi-fold doors the frame hinge and sections) to check for damage and to be sure the door closes - if the door closes easily without Fingersafe it will continue to do so once Fingersafe MK1C is fitted

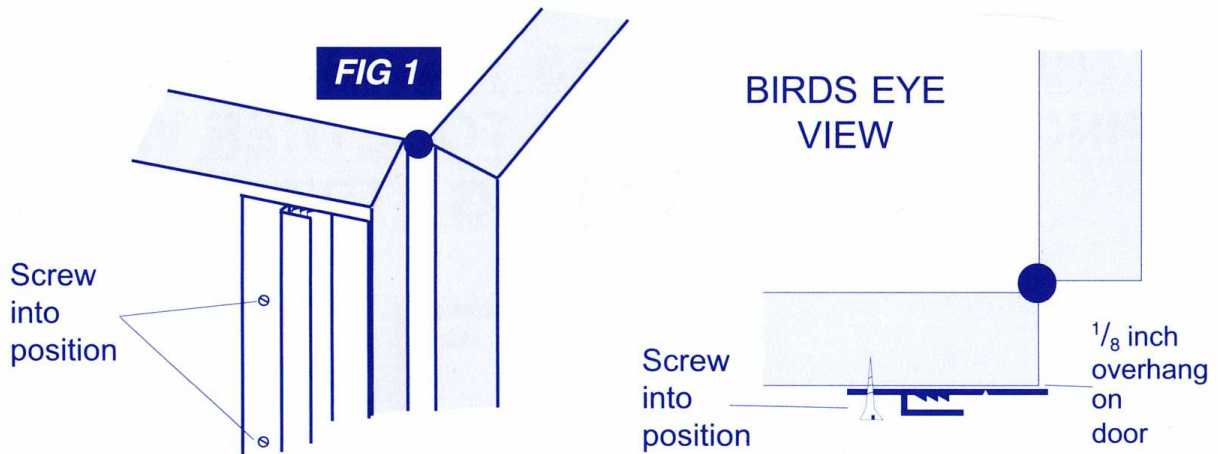
STEP 2

Cut module with sharp scissors or tin snips and fixing strips with hacksaw to fit the height of the door, ensuring that both finish not less than 20mm (3/4 in) short of the door top and bottom, most strips do not need to be cut at all. Do not cover kickplates if they are more than 3mm (1/8 inch) proud of the door face.

STEP 3

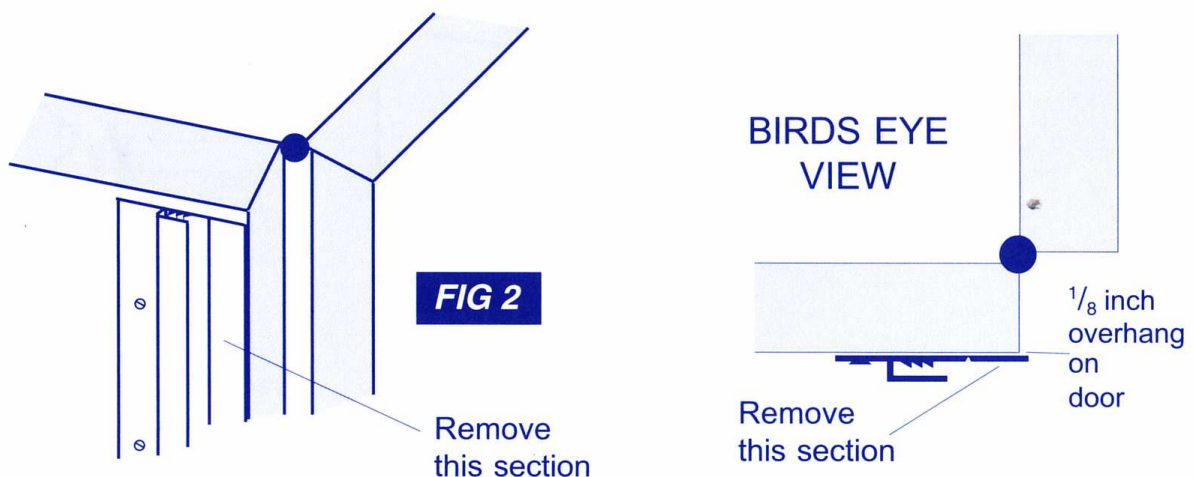
Open the door/bi fold to 90 degrees, attach fixing strip A to the door frame or bi-fold door the leading edge must overhang the inside edge of opening by 1/8 inch.

SEE FIG 1



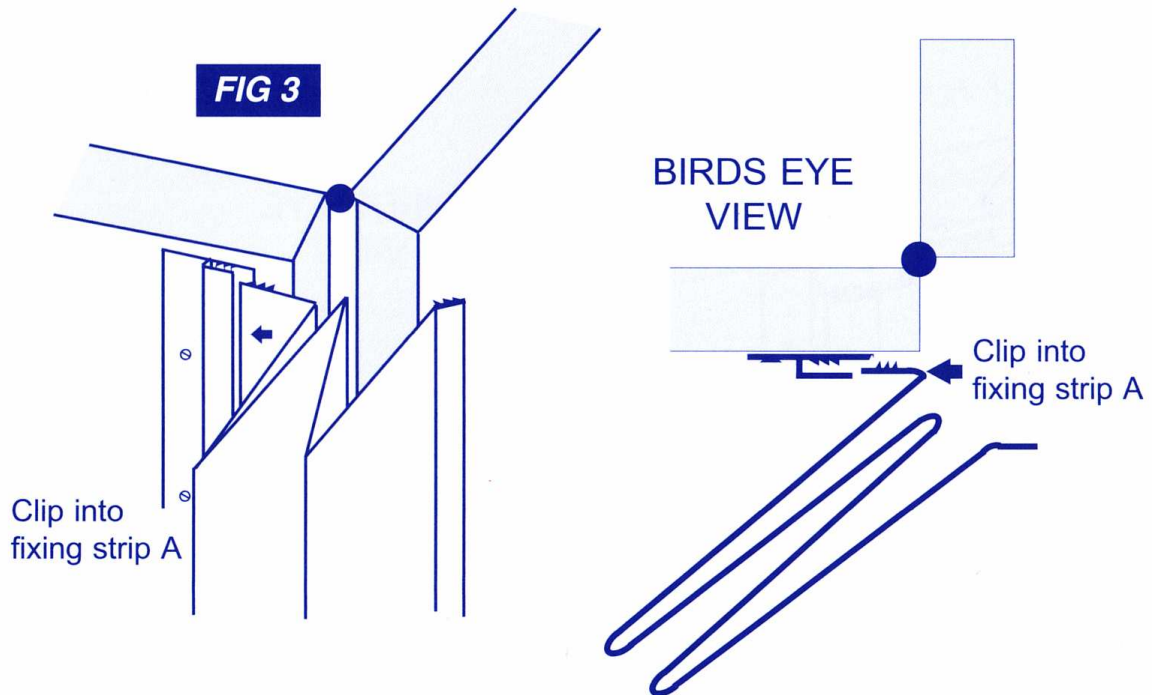
STEP 4

Remove 10mm section by cutting along grooved line with Stanley type blade **SEE FIG 2**



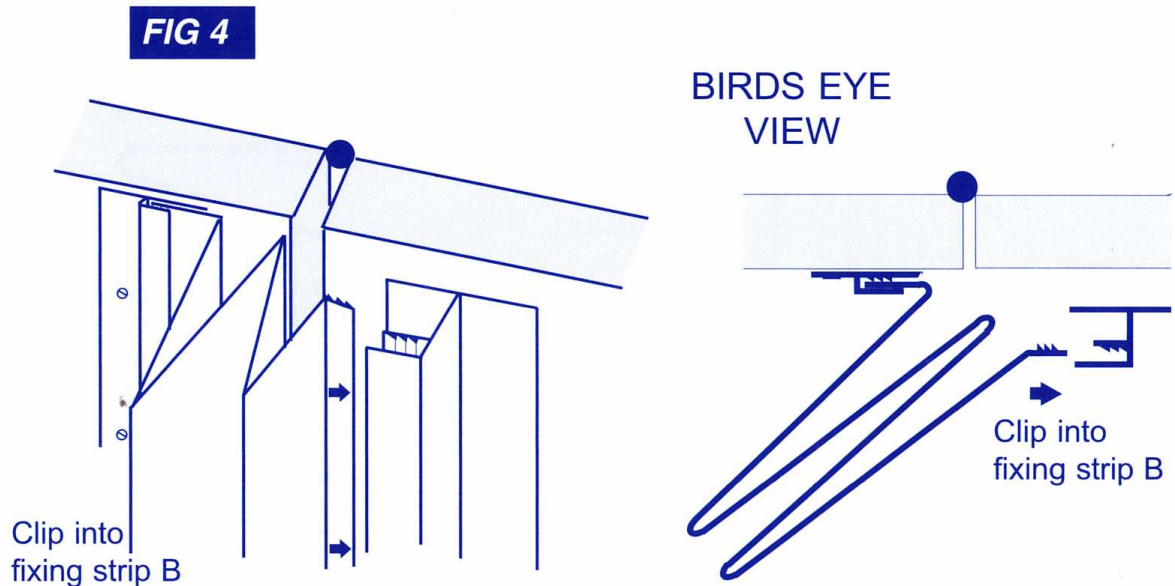
STEP 5

Clip the Fingersafe module wide section into the fixing strip A starting at the top being sure it is fully locked into the serrations **SEE FIG 3**



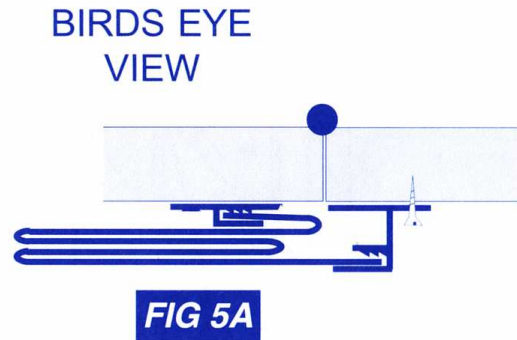
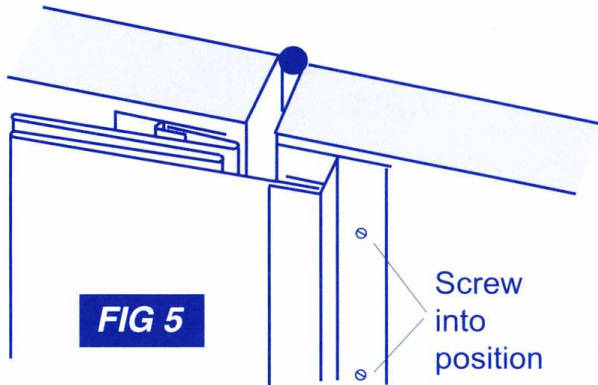
STEP 6

Take the fixing strip B and clip onto the module narrow section being sure that it is fully locked into position **SEE FIG 4**



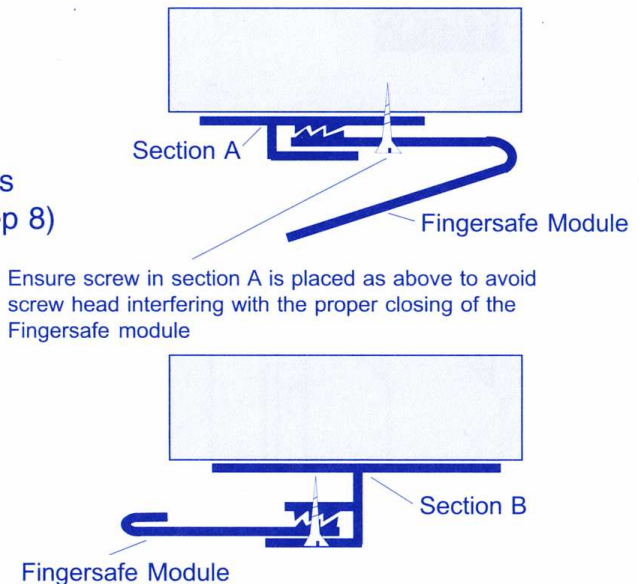
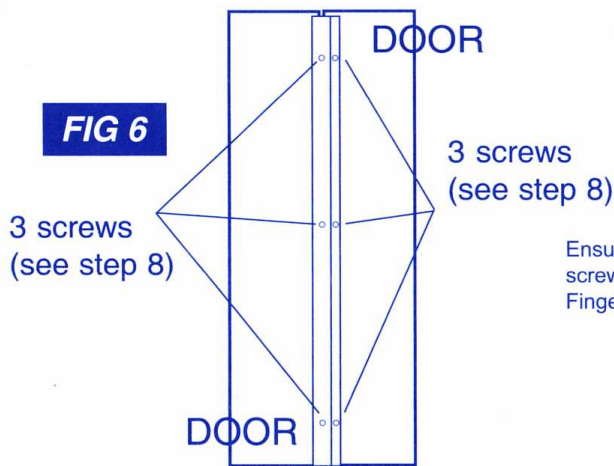
STEP 7

Close the door/Bi-Fold and lay the fixing strip with module against the door and screw into position making sure Fingersafe lays flat against door **SEE FIG 5A**



STEP 8

After opening and losing the door to ensure that the Fingersafe is working as diagrams 1, 2 & 3 attach 3 extra screws top, middle and bottom to both side of unit through both fixing strip and module **SEE FIG 6**



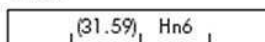
HELPLINE +44 (0)1268 777733

Specifications



ADS 022/02

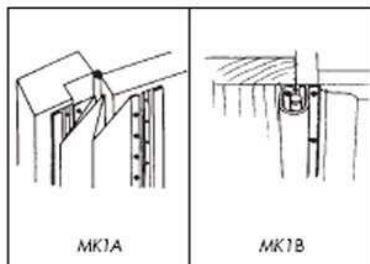
CI/SfB



Assured Data Sheet

ADS 022/02

FINGERSAFE SAFETY DEVICE



Fingersafe, when installed on the hinge side of the door, will protect fingers and hands from entrapment.

Product description

Fingersafe is a finger safety device for hinged doors, made from PVC-U and TPE (Thermo Plastic Elastomer) material.

The products are available in kit form to suit doors up to 2032 mm high, but are also available, to order, in any lengths.

Use

Fingersafe is available in two versions. The MK1A is designed to act as cover for the gap created between a frame stop and a door hinge edge when the door is opened and comprises a fixing strip and a pleated guard. The MK1B is designed to act as a cover for the gap created between the door frame and the door leaf on the hinge pin side when the door is closing. Both are attached using steel screws.

Data

An assessment was carried out to determine the ease of installation and performance in use.

The opinions given apply to the product as assessed by the BBA under the contract leading to the issue of this Assured Data Sheet.

Technical opinion

In the opinion of the BBA, Fingersafe installed in accordance with the manufacturer's instructions is satisfactory as a finger safety device for hinged doors, and will have a satisfactory life.

On behalf of the BBA

Date: 22nd April 2002

Chief Executive

In issuing this Assured Data Sheet, the BBA does not accept responsibility to any person or body for any loss or damage, including personal injury, arising as a direct or indirect result of the use of these products.

British Board of Agreement
P O Box 195, Bucknalls Lane,
Garston, Herts WD25 9BA
Tel: 01923 665300
Fax: 01923 665301
e-mail: mail@bba.star.co.uk
website: www.bbacerts.co.uk

Assured Data Sheets are not the same as Agreement Certificates. They relate to non-critical products for which there are generally no statutory requirements, and continuing surveillance of the production facility is not undertaken.

Readers are advised to check the validity of this Assured Data Sheet by contacting the BBA (Telephone Hotline 01923 665400).

©2002